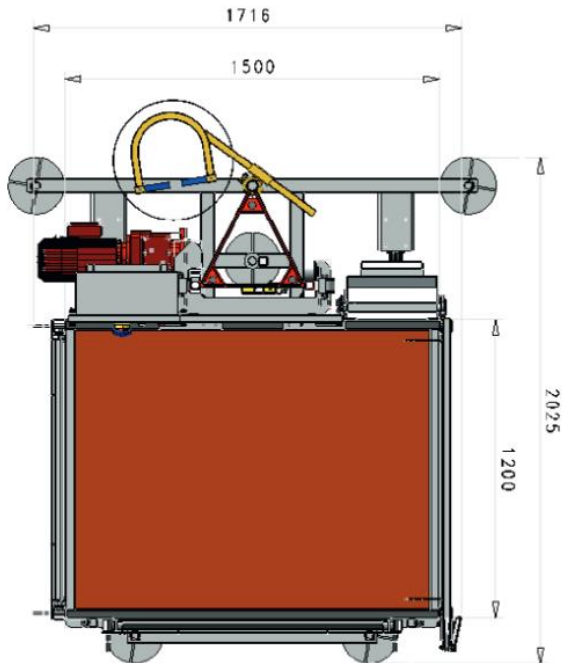


ASCENSORE DA CANTIERE CON CABINA APERTA



MODULO VERTICALE
TRIANGOLARE



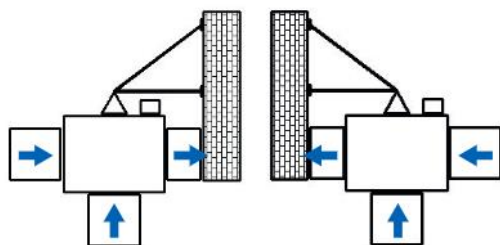
VITONI
PER LIVELLAMENTO



RUOTE PIVOTTANTI
PER MOVIMENTAZIONE

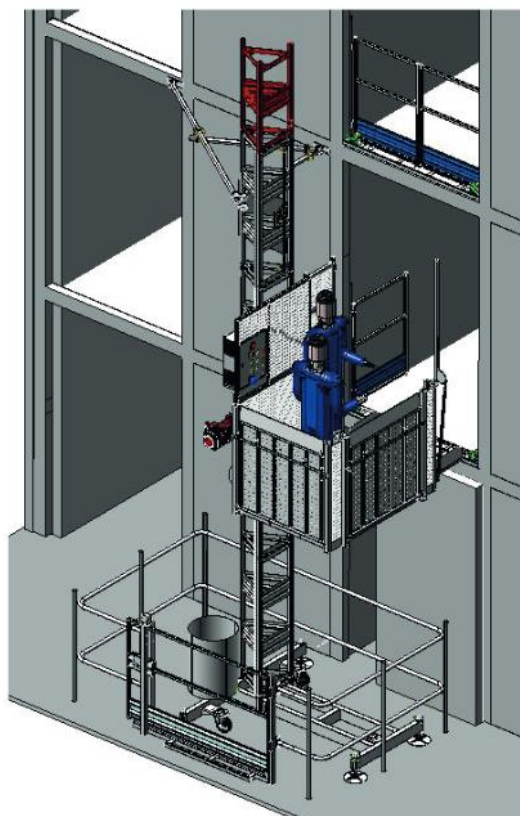


CONFIGURAZIONI DI ACCESSO POSSIBILI



CAPACITÀ DI CARICO

	600 kg	M
	+ 520 kg	P+M
	+ 440 kg	P+M
	+ 360 kg	P+M
	+ 280 kg	P+M



**PT 600 T/M
GAMMA PT**

DATI TECNICI	TECHNICAL DATA	DONNEES TECHNIQUES	DATOS TECNICOS	PT 600 TRIFASE	PT 600 MONOFASE
capacità di carico	capacity	charge nominale	capacidad de carga	600 kg	600 kg
velocità di sollevamento	lifting speed	vitesse de levage	velocidad de elevación	12 m/min	12 m/min
massima altezza ancorata	max anchored height	hauteur max avec ancrages	altura max con anclajes	60 m	60 m
dimensioni interne cesta	platform dimensions	dimensions du plancher	dimensiones de cabina	1,5x1,2 m	1,5x1,2 m
tensione alimentazione	input power range	tension d'alimentation	tensión de red	400 V - 50 Hz	230 V - 50 Hz
potenza motori	power of the motors	puissance des moteurs	potencia de motorreductores	1x2,2 kW	1x2,2 kW
minima potenza di linea consigliata	minimum line power suggested	min. puissance de ligne conseillée	min. potencia linea	3 kW	3 kW
ingrassatore automatico cremagliera	rack automatic greasing pump	graisseur automatique de cremallere	engrassador automatico de cremallera	su richiesta	su richiesta
sistema di sovraccarico	overload system	limiteur de charge	limitador de carga	✓	✓