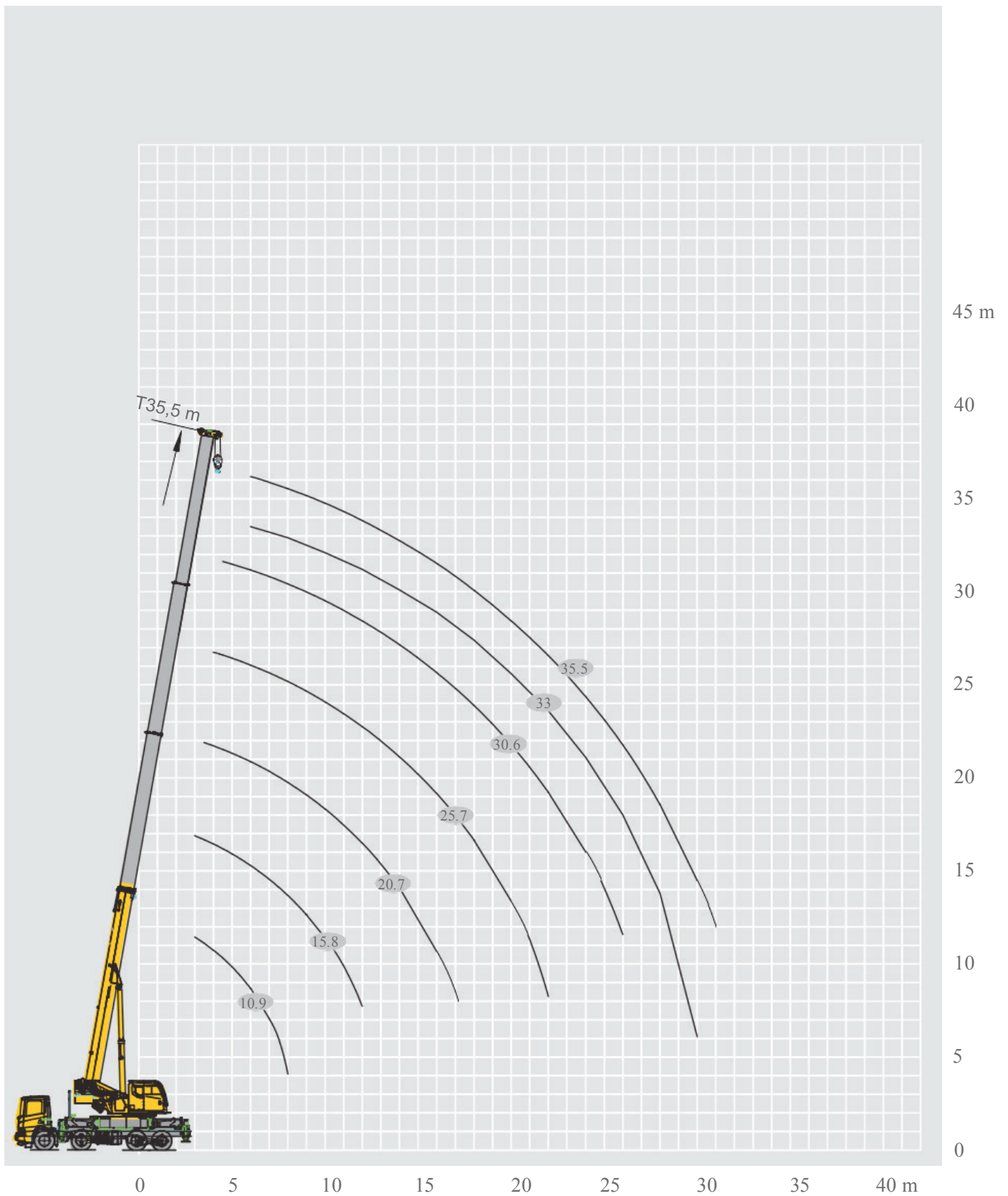









Tabella di carico



								EN	t
	10,9 m	15,8 m	20,7 m	25,7 m	30,6 m	33 m	35,5 m	EN 13000	
2,5	45*								2,5
3	36,0	20,1							3
3,5	35,5	20,6	20,0						3,5
4	33,0	21,0	20,0						4
4,5	31,0	21,4	20,5	16,7					4,5
5	23,5	21,5	21,0	16,1	12,0				5
6	19,5	21,0	20,0	14,9	12,0	10,3			6
7	16,0	19,5	19,1	13,7	11,1	10,2	8,8		7
8		17,5	17,3	12,5	10,0	9,2	8,6		8
9		14,6	14,7	11,5	9,3	8,4	7,9		9
10		12,4	12,6	10,4	8,6	7,8	7,3		10
12		9,8	9,8	9,1	7,5	6,9	6,5		12
14			7,8	7,7	6,6	6,0	5,7		14
16			6,3	6,4	5,8	5,4	5,0		16
18			5,2	5,3	5,2	4,8	4,4		18
20				4,5	4,6	4,4	4,1		20
22				3,8	3,9	3,7	3,5		22
24					3,4	3,4	3,2		24
26					2,9	3,0	2,8		26
28						2,6	2,6		28
30						2,3	2,2		30
32							2,0		32
2nd	0%	20%	40%	60%	80%	90%	100%		2nd
3rd	0%	20%	40%	60%	80%	90%	100%		3rd
4th	0%	20%	40%	60%	80%	90%	100		4th

* Dispositivo aggiuntivo, sul retro.