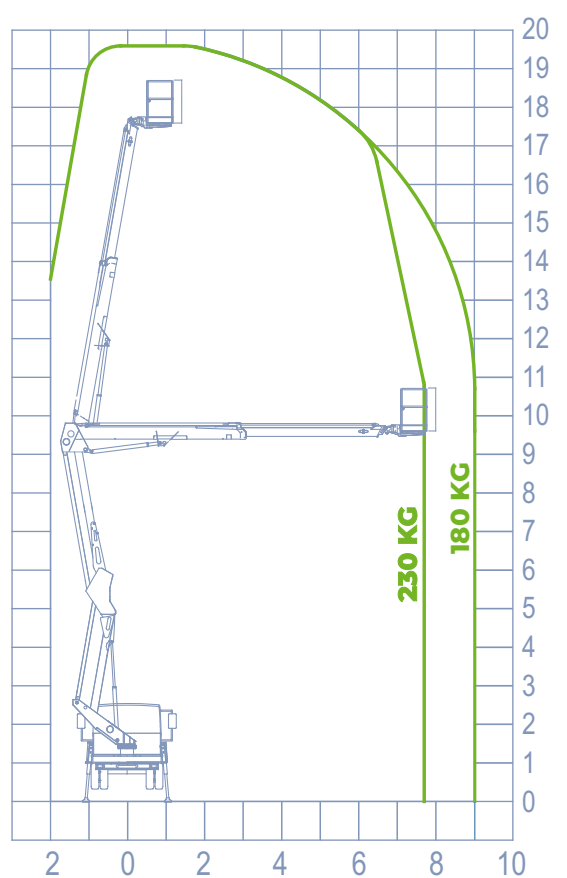




DIAGRAMMA DI LAVORO



INFO

- STABILIZZATORI H+H
- ALTEZZA MAX 19,60 m
- ALTEZZA CESTO 17,60 m
- SBRACCIO MAX 9,00 m
- PORTATA CESTO 230 kg
- DIMENSIONI CESTO 1400x700x1100 mm
- ROTAZIONE CESTO 90°+90°
- CONTROLLI Elettrici
- ROTAZIONE TORRE 700°
- GVW PPT 3,5 ton

DOTAZIONI DI SERIE

[a] AUTO STABILIZZAZIONE

La funzionalità **SPEED** è la nuova soluzione di serie presente nelle piattaforme autocarrate. Apporta grandi vantaggi, tra i quali aumentare la sicurezza e facilitare l'utilizzo corretto della manovra di stabilizzazione. Con un solo pulsante, anche dal cestello, permette di ottenere in modo sicuro, semplice e veloce la stabilizzazione necessaria per iniziare a lavorare, superando facilmente le irregolarità del terreno.

CARATTERISTICHE TECNICHE

- Tubi e cavi installati all'interno del braccio
- **Chiusura automatica parte aerea SPEED**
- **Stabilizzazione automatica SPEED**
- Stabilizzazione H+H con extra-corsa
- Comandi stabilizzazione automatica dal cestello e da terra
- Comandi elettroidraulici proporzionali con regolazione della velocità di tutti i movimenti
- Sistema gestione elettronico CAN BUS
- 4 piastre di appoggio a terra
- Presa elettrica 230V e 12V sul cestello
- Possibilità di manovra simultanea
- **Trattamento in cataforesi con verniciatura a polvere**
- Spia di centraggio parte aerea sul cestello
- Regolazione automatica dei giri motore
- **Attacco frontale del cesto**

DISPOSIZIONI DI SICUREZZA

- **Controllo di manovra involontaria Socage Security System**
- Barra di protezione di manovra involontaria
- Protezione dei comandi del cestello
- Magnetotermico con differenziale di protezione sulla linea 230V
- Bypass di sicurezza per il recupero dell'operatore
- Stabilizzazione automatica
- Limitatore di momento con doppia sicurezza
- Livellamento automatico dal cestello
- Inclinometro
- Valvole di blocco flangiate
- Pulsante di emergenza e arresto
- Pompa di emergenza manuale
- Possibilità manovra emergenza a distanza
- Disinserimento automatico PTO
- Dispositivo anticollisione braccio/cabina
- Contatore digitale in cabina
- Spia Cabina stabilizzatori chiusi
- Spia Manutenzione (Service)
- SSW Socage Safe Workplace: luci di sicurezza sulla parte aerea

*Sbraccio e altezza di lavoro possono variare di +/-5% a seconda di variazioni nella fabbricazione o condizioni di lavoro.

