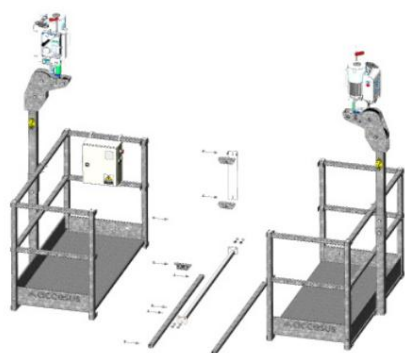
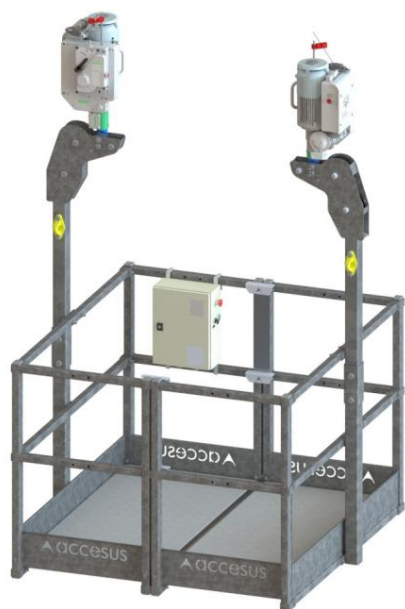




## CULLA SOSPESA: ACCESSO BASE CUBO



\*Disponibile su richiesta per pozzetti di dimensioni inferiori.

### INFORMAZIONI TECNICHE

Invaso **sospeso** *Accessus Basic Cube* progettato per il sollevamento di persone e carichi **secondo le norme EN 1808**.

La **culla sospesa** *Accessus Basic Cube* è composta da elementi in acciaio e alluminio ed è disponibile in diverse lunghezze di 0,8 - 1,2 - 1,6 m. La **base** *Accessus Basic* è leggera, facile da montare, riporre e trasportare. L'assemblaggio è realizzato con dadi e bulloni per la massima sicurezza.

Pezzi di piccole dimensioni e adatti a spazi ristretti come ascensori, montacarichi, lucernari, ecc. Passa nei pozzetti Ø750mm (dimensione massima del pezzo 730mm) e Ø670 (dimensione massima del pezzo 640mm) a seconda del modello.

**\*Disponibile su richiesta per pozzetti di dimensioni inferiori.**

Gli elementi di equipaggiamento consentono di configurare una culla in un'ampia gamma di dimensioni da un minimo di 1x0,8m a un massimo di 1,4x1,6m moduli.

La **culla sospesa** *Accessus Basic Cube* è dotata di due **paranchi elettrici e.lift@501** (capacità di carico 500kg) e due **dispositivi di sicurezza contro la velocità securichute@600** montati su **doppio cavo** con la massima sicurezza e caratteristiche per il sollevamento di persone.

La **culla sospesa** *Accessus Basic Cube* è compatibile con tutti i sistemi di sospensione ACCESUS.

Altre caratteristiche:

- **Compatibile** con un'ampia gamma di prodotti ACCESUS.
- **Elementi modulari** da 0,70m<sup>2</sup> a 2,14m<sup>2</sup>.
- **Pezzo staccabile** e più pesante 15 kg / 70 cm.

### DISPOSITIVI DI SICUREZZA

- **Freno principale.**
- **Dispositivo anticaduta.**
- **Dispositivo di inclinazione**, che blocca la discesa della piattaforma.
- **Sensore di sovraccarico.**
- **Sospensioni e funi metalliche secondarie.**
- **Coefficiente di sicurezza** delle funi metalliche.
- **Corrimano con 1m di altezza.**
- **Punto di ancoraggio sec.** EN795.

### CARATTERISTICHE TECNICHE

| ACCESSO BASE                   | Culla sospesa CUBE  |
|--------------------------------|---------------------|
| Limite di carico di lavoro     | 240kg               |
| Altezza massima di lavoro      | illimitato          |
| Dimensione massima della culla | 2,14 m <sup>2</sup> |
| Dimensione minima della culla  | 0,70 m <sup>2</sup> |
| Altezza del corrimano          | 1 m                 |
| staccabile per tombini         | Ø0,67 m             |

Riferimento: FT-331EN

Accedi a Basic CUBE

Versione: 02

quindici



## CULLA SOSPESA: ACCESSO BASE CUBO

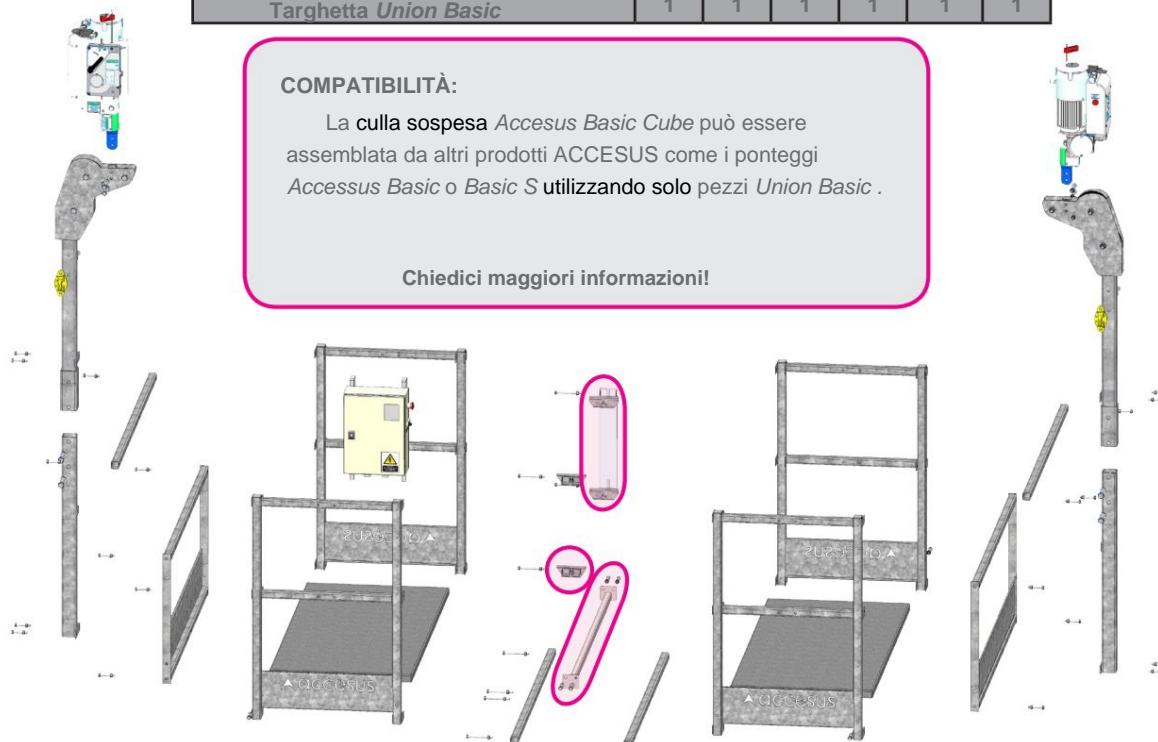
### COMPOSIZIONE

| Larghezza culla (m)  | Impostazioni |     |     |     |     |     |
|--|--------------|-----|-----|-----|-----|-----|
|  | 1            |     |     |     |     |     |
| Lunghezza culla (m)  | 0,8          | 1,2 | 1,6 | 0,8 | 1,2 | 1,6 |
| Pannello pavimento   | 2            | 0   | 0   | 0   | 0   | 0   |
| 0,5x0,8m Pannello  | 0            | 2   | 0   | 0   | 0   | 0   |
| pavimento 0,5x1,2m   | 0            | 0   | 2   | 0   | 0   | 0   |
| Pannello pavimento   | 0            | 0   | 0   | 2   | 0   | 0   |
| 0,5x1,6m Pannello  | 0            | 0   | 0   | 0   | 2   | 0   |
| pavimento 0,7x0,8m Pannello pavimento 0,7x1,2m Pannello pavimento 0,7x1,6m | 0            | 0   | 0   | 0   | 0   | 0   |
| Staffa (parte superiore)   | 2            | 2   | 2   | 2   | 2   | 2   |
| Staffa (parte inferiore)   | 2            | 2   | 2   | 2   | 2   | 2   |
| Pannello terminale 0,5 m   | 4            | 4   | 0   |     | 0   | 0   |
| Pannello terminale   | 0            | 0   | 0   | 4   | 4   | 4   |
| 0,8 m Pannello   | 2            | 0   | 0   | 2   | 0   | 0   |
| laterale 0,8 m Pannello  | 0            | 2   | 0   | 0   | 2   | 0   |
| laterale 1,2 m Pannello  | 0            | 0   | 2   | 0   | 0   | 2   |
| laterale 1,6 m   | 4            | 0   |     | 0   | 4   | 0   |
| Corrimano 0,8 m Corrimano 1,2 m  | 0            | 4   | 0   | 0   | 4   | 0   |
| Corrimano da 1,6 m   | 0            | 0   | 4   |     | 0   | 4   |
| Pavimento <i>Union Basic</i> 0,8m  | 1            | 0   | 0   | 1   | 0   | 0   |
| Pavimento <i>Union Basic</i> 1,2 m   | 0            | 1   | 0   | 0   | 1   | 0   |
| Pavimento <i>Union Basic</i> 1,6 m   | 0            | 0   | 1   | 0   | 0   | 1   |
| Piano terminale <i>Union Basic</i>   | 2            | 2   | 2   | 2   | 2   | 2   |
| Fianchi terminali <i>Union Basic</i>                                       | 4            | 4   | 4   |     | 4   | 4   |
| Targhetta <i>Union Basic</i>   | 1            | 1   | 1   | 1   | 1   | 1   |

#### COMPATIBILITÀ:

La culla sospesa *Accessus Basic Cube* può essere assemblata da altri prodotti ACCESSUS come i ponteggi *Accessus Basic* o *Basic S* utilizzando solo pezzi *Union Basic*.

Chiedici maggiori informazioni!





## CULLA SOSPESA: ACCESSO BASE CUBO

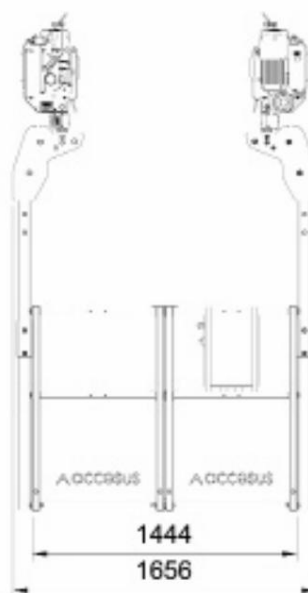
### IMPOSTAZIONI

| Larghezza culla (m)             | Configurazioni |     |     |     |     |     |
|---------------------------------|----------------|-----|-----|-----|-----|-----|
|                                 | 1              |     |     | 0,8 |     |     |
| Lunghezza culla (m)             | 1,2            | 1,6 | 0,8 | 1,2 | 1,6 |     |
| Limite di carico di lavoro (kg) | 240            | 240 | 240 | 240 | 240 | 240 |
| Numero di persone               | 2              | 2   | 2   | 2   | 2   | 2   |

### LARGHEZZA DISPONIBILE

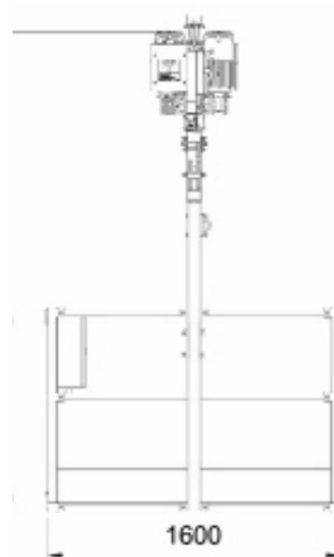
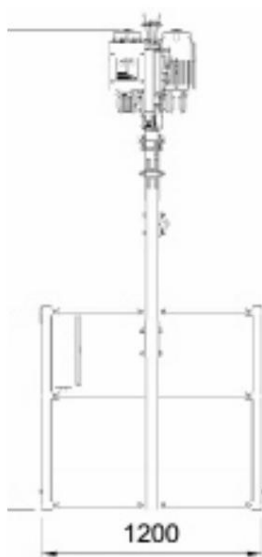
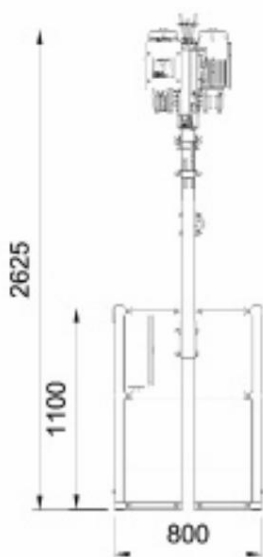


Modello 500



Modello 700

### LUNGHEZZA DISPONIBILE



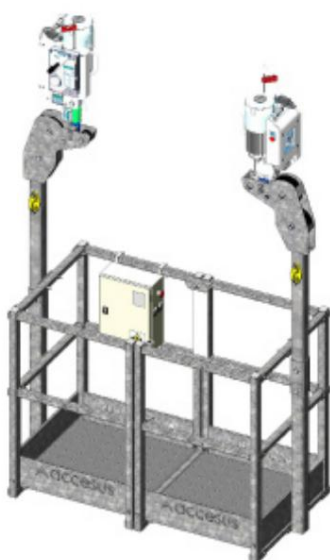


## CULLA SOSPESA: ACCESSO BASE CUBO

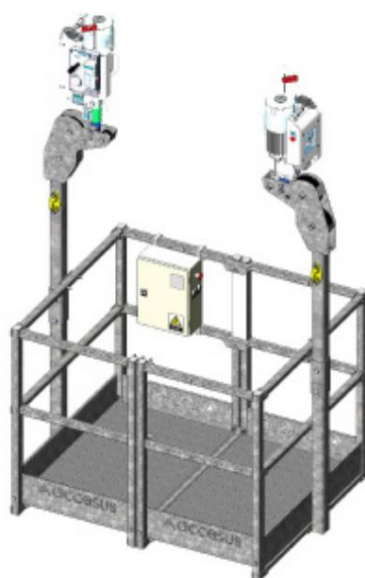
### IMPOSTAZIONI

#### Caratteristiche comuni a tutte le configurazioni:

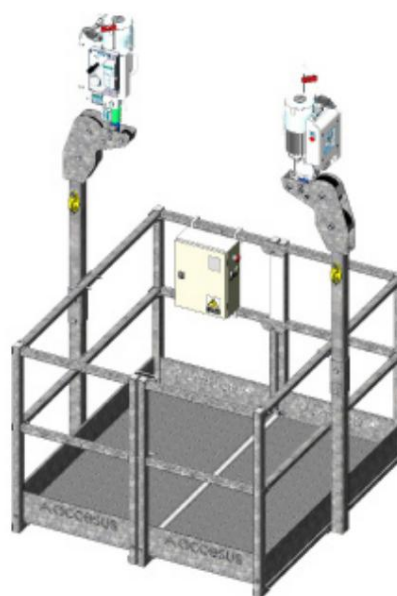
- Limite di carico utile: **240 kg.**
- Numero massimo di persone: **2 persone.**
- Pezzo più pesante: 15 kg.



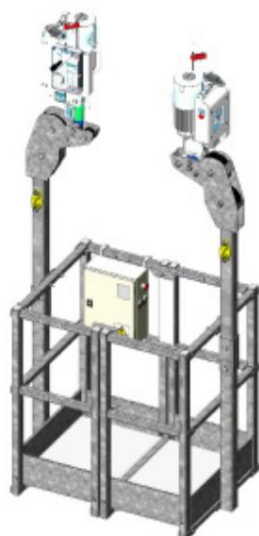
Larghezza 1,4 m  
lunghezza 0,8 m  
peso 242 kg



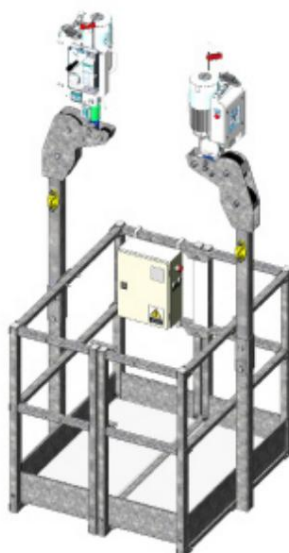
Larghezza 1,4 m  
lunghezza 1,2 m  
peso 262 kg



Larghezza 1,4 m  
lunghezza 1,6 m  
peso 281 kg



larghezza 1 m  
lunghezza 0,8 m  
peso 232 kg



larghezza 1 m  
lunghezza 1,2 m  
peso 250 kg



larghezza 1 m  
Lunghezza 1,6 m  
peso 267 kg



CULLA SOSPESA:  
ACCESSO BASE CUBO

