

F990RA xhe-dynamic

F990RA xhe-dynamic



CRANESWITHOUT COMPROMISE

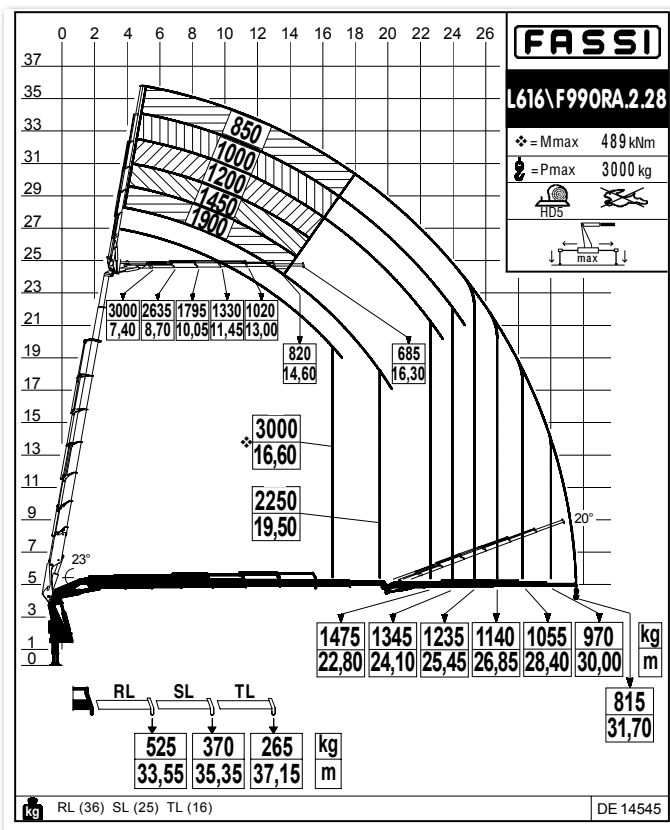
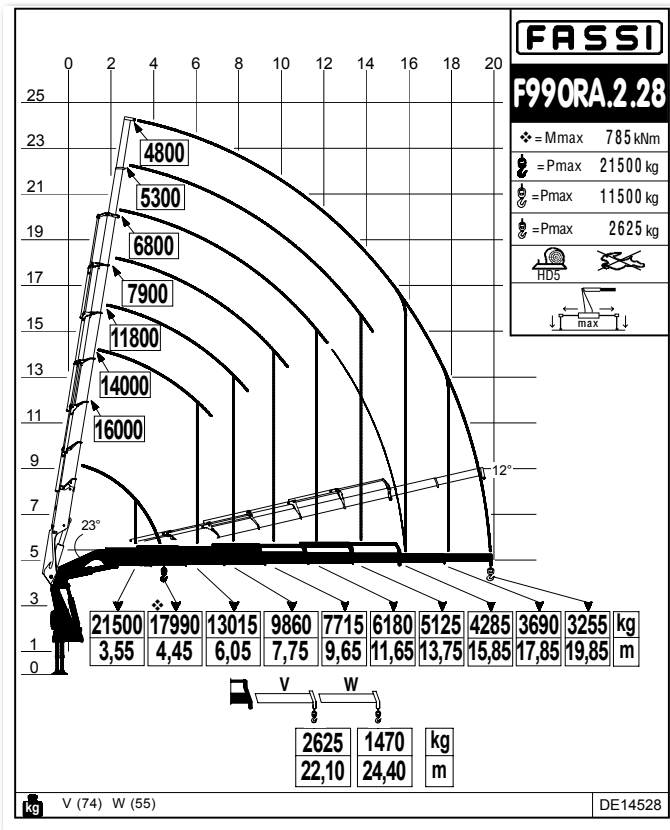


F990RA xhe-dynamic

OPTIONAL

IMC Integral Machine Control control	ADC Automatic Dynamic Control control	D900 Digital Multifunction Distributor Bank control	RCH/RCS Radio Remote Control control	FX900 Fassi Electronic control control	FX901 Touch Screen Display control	ME Manual Extension control	
*FSC Fassi Stability Control control	*CPM Crane Position Monitoring control	OTC Oil Temperature Control control	FS Flow Sharing performance	XF Extra Fast performance	MPES Multi Power Extension System performance	OHT Outrigger Hydraulic Tilt performance	JDP Jib Dual Power performance
XP Extra Power performance	FL Full Lift performance	PROLINK Progressive Link performance	UHSS Ultra High Strength Steel strength	FWD Fewer Welds Design strength		FSA Fassi Smart App performance	

* Compulsory for EU market - Obbligatorio per mercato europeo - Obligatoire pour les marchés de l'UE - Für den europäischen Markt erforderlich - Requerido para el mercado europeo - Vereist voor Europese markt



Crane belonging to the HC1 HD5 S2 class (if installed on truck) according to EN 12999:2011 - Gru appartenente alla classe HC1 HD5 S2 (se allestita su camion) secondo la norma EN12999:2011 - Grue appartenant à la classe HC1 HD5 S2 (s'il est installé sur le camion) selon la norme EN 12999: 2011 - Crane aus der HC1 HD5 S2 Klasse (wenn sie auf Lastwagen montiert) nach EN 12999:2011 - Grúa que pertenezca a la clase HC1 HD5 S2 (si está instalado en el camión), de acuerdo con la norma EN 12999:2011 - Kraan die behoren tot de HC1 HD5 S2 klasse (indien geïnstalleerd op de vrachtwagen) volgens EN 12999:2011

F990RA.2

Technical data

kg/m													
	kNm	tm	m	m	°	kNm	MPa	l/min	l	kg	mm	mm	mm
F990RA.2.28	785	80,02	20,15	15,40	360 CONTINUOUS	80,0	33,5	80 / 100	250	8570	2535	1875	2570
F990RA.2.28/L616	785	80,02	32,00	24,45	360 CONTINUOUS	80,0	33,5	80 / 100	250	10100	2540	2055	2915

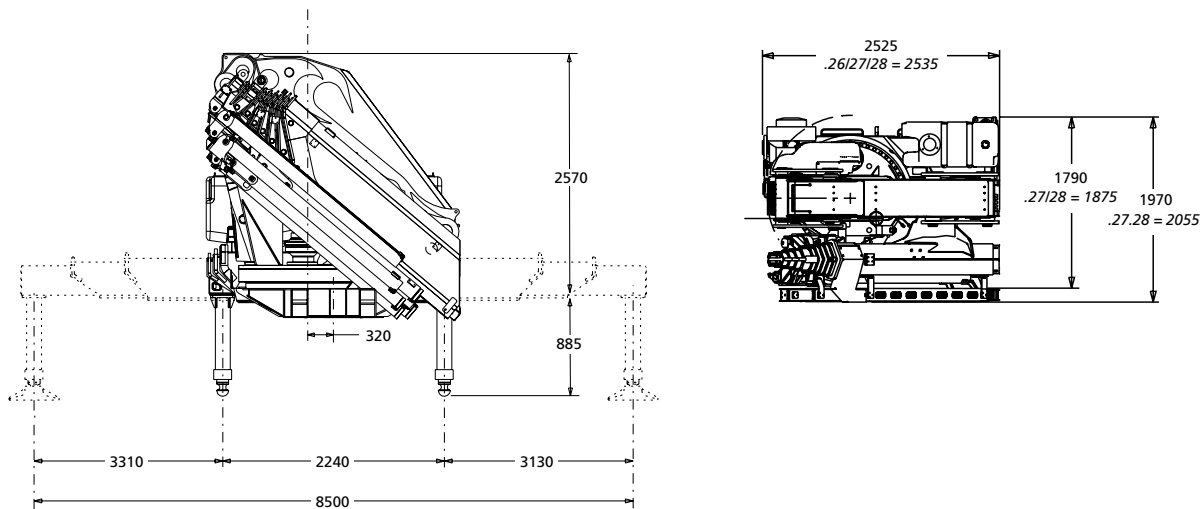
GB / The range of versions available also includes: - IT / La gamma delle versioni disponibili include anche: - FR / La gamme de versions disponibles inclut également: DE / Der Bereich der Versionen erhältlich umfasst auch: - ES / La gama de versiones disponibles también incluye: - NL / Het bereik van versies beschikbaar omvat ook:

F990RA.2.25 L616, F990RA.2.27 L425, F990RA.2.27 L426, F990RA.2.27 L615, F990RA.2.27 L616, F990RA.2.28 L425, F990RA.2.28 L426

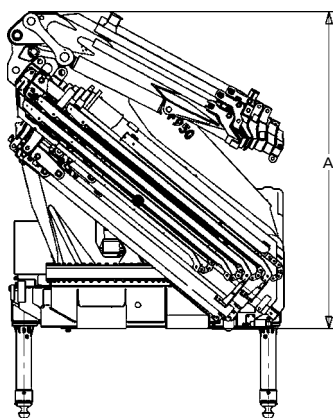
kg/m													
	kNm	tm	m	m	°	kNm	MPa	l/min	l	kg	mm	mm	mm

	Lifting capacity	Standard reach	Hydraulic extension	Rotation	Rotation torque	Working pressure	Pump capacity	Oil tank capacity	Crane weight	Crane width	Installation width	Crane height
	Capacità di sollevamento	Sbraccio standard	Estensione idraulica	Angolo di rotazione	Coppia di rotazione	Pressione d'esercizio	Portata della pompa	Capacità serbatoio olio	Peso gru	Larghezza gru	Larghezza di montaggio	Altezza gru
	Capacité de levage	Bras standard	Extension hydraulique	Rotation	Couple de rotation	Pression d'utilisation	Débit de la pompe	Capacité du réservoir d'huile	Poids de la grue	Largueur de la grue	Largeur de montage	Hauteur de la grue
	Hubmoment	Standardausladung	Hydraulische Ausladung	Schwenkbereich	Schwenkmoment	Arbeitsdruck	Ölfördermenge	Öltankgröße	Eigengewicht des Std. krane	Kranbreite	Einbaubreite	Kranhöhe
	Capacidad de elevación	Brazo standard	Extensión hidráulica	Ángulo de rotación	Potencia de rotación	Presión de trabajo	Capacidad de la bomba	Capacidad depósito aceite	Peso de la grúa	Anchura de la grúa	Anchura de montaje	Altura de la grúa
	Hefvermogen	Standaardarm	Hydraulische verlenging	Zwenkbereik	Draaimoment	Werkdruk	Pomp-opbrengst	Capacitet van de olietank	Eigen gewicht	Kraanbreedte	inbouwbreedte	Kraanhoogte

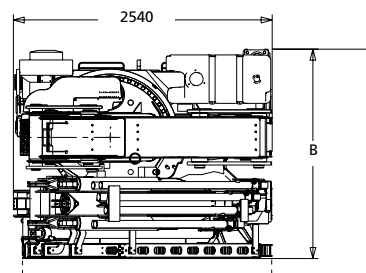
F990RA xhe-dynamic



L SERIE



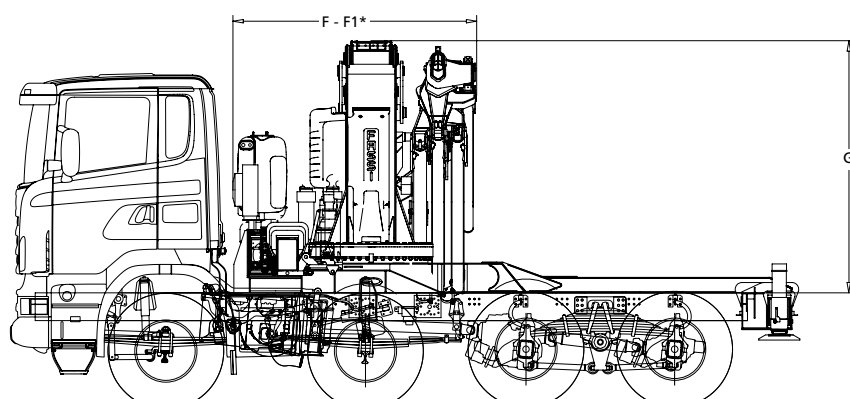
	A
.25/L616	2850 mm
.26/L616	2850 mm
.27/L425	2915 mm
.27/L426	2915 mm
.27/L615	2640 mm
.27/L616	2840 mm
.28/L425	2915 mm
.28/L426	2915 mm
.28/L616	2915 mm



	B	C
.25/L616	1970 mm	2125 mm
.26/L616	1970 mm	2125 mm
.27/L425	2055 mm	2210 mm
.27/L426	2055 mm	2210 mm
.27/L615	2055 mm	2210 mm
.27/L616	2055 mm	2210 mm
.28/L425	2055 mm	2210 mm
.28/L426	2055 mm	2210 mm
.28/L616	2055 mm	2210 mm

L425	1100 kg	L426	1200 kg	L515	1300 kg	L516	1400 kg	L615	1350 kg	L616	1450 kg
QL	55 kg	RL	36 kg	QL	55 kg	RL	36 kg	QL	55 kg	RL	36 kg
RL	36 kg	SL	25 kg	RL	36 kg	SL	25 kg	RL	36 kg	SL	25 kg
SL	25 kg	TL	15 kg	SL	25 kg	TL	15 kg	SL	25 kg	TL	15 kg

LOW PROFILE



	F	F1*	G
.24	2270 mm	2450 mm	2385 mm
.25	2270 mm	2450 mm	2385 mm
.26	2270 mm	2450 mm	2385 mm
.27	2355 mm	2535 mm	2385 mm
.28	2355 mm	2535 mm	2385 mm
.25/L616	2450 mm	2605 mm	2665 mm
.26/L616	2450 mm	2605 mm	2665 mm
.27/L425	2535 mm	2690 mm	2730 mm
.27/L426	2535 mm	2690 mm	2730 mm
.27/L615	2535 mm	2690 mm	2655 mm
.27/L616	2535 mm	2690 mm	2655 mm
.28/L425	2535 mm	2690 mm	2730 mm
.28/L426	2535 mm	2690 mm	2730 mm
.28/L616	2535 mm	2690 mm	2730 mm

*With supplementary hoses - Con tubazioni supplementari
Avec tuyauterie supplémentaire - Mit Zusatzlichen leitungen
Con tuberías suplementarias - Mit Zusätzlichen leitungen