

# Genie® GS™ -1930 & GS-1932

## Caratteristiche Tecniche

| Modelli  | GS-1930       | GS-1932       |
|--|---------------|---------------|
| <b>Misure</b>  | <b>Metric</b> | <b>Metric</b> |
| Altezza massima di lavoro - in interni <sup>(1)</sup>                      | 7,85 m        | 7,85 m        |
| Altezza massima di lavoro - in esterni <sup>(1)</sup>                      | 6,47 m        | 6,47 m        |
| <b>A</b> Altezza massima piano di calpestio - in interni                   | 5,85 m        | 5,85 m        |
| <b>A</b> Altezza massima piano di calpestio - in esterni                   | 4,47 m        | 4,47 m        |
| <b>B</b> Altezza piattaforma a riposo                                      | 1,04 m        | 1,04 m        |
| <b>C</b> Lunghezza piattaforma - esterna                                   | 1,66 m        | 1,66 m        |
| <b>C</b> Lunghezza piattaforma - esterna, estesa                           | 2,55 m        | 2,55 m        |
| Pianale estensibile - lunghezza  | 0,91 m        | 0,91 m        |
| <b>D</b> Larghezza piattaforma - esterna                                   | 0,76 m        | 0,76 m        |
| Altezza corrimano  | 1,10 m        | 1,10 m        |
| Altezza pedana   | 15 cm         | 15 cm         |
| <b>E</b> Altezza - a riposo (parapetti pieghevoli)                         | 2,16 m        | 2,16 m        |
| <b>E</b> Altezza a riposo - (parapetti abbassati)                          | 1,80 m        | 1,80 m        |
| <b>F</b> Lunghezza - chiusa  | 1,83 m        | 1,83 m        |
| <b>F</b> Lunghezza - chiusa, estesa  | 2,72 m        | 2,72 m        |
| <b>G</b> Larghezza   | 0,76 m        | 0,81 m        |
| <b>H</b> Interasse   | 1,32 m        | 1,32 m        |
| <b>I</b> Altezza min da terra (centro) - slitte antiribaltamento alzate    | 8 cm          | 8 cm          |
| <b>I</b> Altezza min da terra (centro) - slitte antiribaltamento abbassate | 2,30 cm       | 2,30 cm       |

## Prestazioni

|   |              |              |
|---|--------------|--------------|
| Occupazione massima (in interni/esterni)          | 2/1          | 2/1          |
| Portata massima                                   | 227 kg       | 227 kg       |
| Portata - pianale estensibile esteso              | 113 kg       | 113 kg       |
| Altezza di traslazione                            | 5,85 m       | 5,85 m       |
| Velocità di traslazione - chiusa                  | 4,0 km/h     | 4,0 km/h     |
| Velocità di traslazione - sollevata               | 0,8 km/h     | 0,8 km/h     |
| Pendenza superabile - chiusa <sup>(2)</sup>       | 25%          | 25%          |
| Raggio sterzata - interno/esterno                 | 0/1,55 m     | 0/1,55 m     |
| Velocità salita/discesa                           | 26/22 sec    | 26/22 sec    |
| Inclinazione permessa (longitudinale/trasversale) | 3°/1,5°      | 3°/1,5°      |
| Pneumatici solidi - antitraccia                   | 30,5x11,5 cm | 30,5x11,5 cm |

## Potenza

|  |                          |                          |
|--|--------------------------|--------------------------|
| Alimentazione                                  | 24 V DC (4 x 6 V 225 Ah) | 24 V DC (4 x 6 V 225 Ah) |
| Capacità serbatoio idraulico (E-Drive)         | 3,8 L                    | 3,8 L                    |
| Capacità serbatoio idraulico (traz. idraulica) | 14,2 L                   | 14,2 L                   |

## Peso<sup>(3)</sup> e Pressione al suolo<sup>(4)</sup>

|                                  |           |           |
|----------------------------------|-----------|-----------|
| Peso                             | 1.456 kg  | 1.329 kg  |
| Pressione di contatto pneumatico | 662 kg    | 651 kg    |
| Pressione di contatto pneumatico | 1.118 kPa | 1.099 kPa |
| Pressione di carico al suolo     | 13,6 kPa  | 11,69 kPa |

## Livello sonoro e vibrazioni

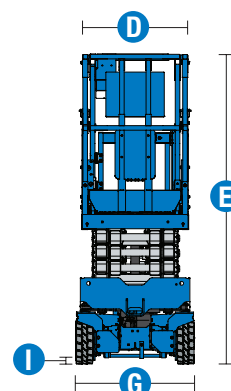
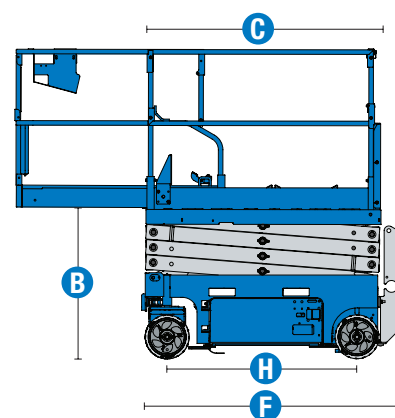
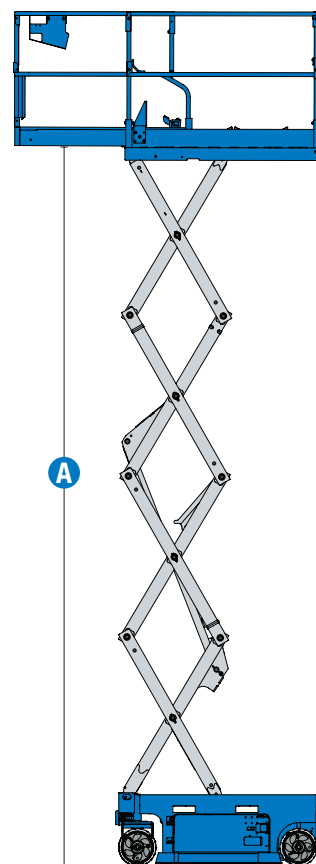
|   |                        |                        |
|---|------------------------|------------------------|
| Livello pressione sonora (dai comandi a terra)        | < 70 dBA               | < 70 dBA               |
| Livello pressione sonora (dai comandi in piattaforma) | < 70 dBA               | < 70 dBA               |
| Vibrazioni  | < 2,5 m/s <sup>2</sup> | < 2,5 m/s <sup>2</sup> |

(1) L'altezza di lavoro espressa in metri equivale al piano di calpestio più 2 metri. Nei modelli per U.S.A., l'altezza di lavoro equivale al piano di calpestio più 6 piedi.

(2) Grado d'inclinazione massima ammessa su pendenza. Può variare in funzione delle opzioni e della configurazione della macchina. Consultare il manuale d'uso per i dettagli.

(3) Il peso fa riferimento alla configurazione standard e può variare in funzione delle opzioni e della normativa in vigore nel paese di consegna della macchina.

(4) Le informazioni sul carico a pavimento sono approssimative e possono variare a seconda delle opzioni e delle configurazioni della macchina. Devono sempre essere utilizzate in concomitanza con adeguate misure di sicurezza.



# Genie® GS™ -1930 & GS-1932

## Modelli Disponibili

- GS-1930, E-Drive
- GS-1930, Hydraulic drive

## Modelli Disponibili

- GS-1932, E-Drive
- GS-1932, Hydraulic drive

| Opzioni Disponibili                                   |   | S                                   | S+ | Bt0 |   |
|---|---|-------------------------------------|----|-----|---|
| Aliment.  | Batterie AGM senza manutenzione                             |                                     |    | ○   |   |
|   | Presa elettrica posteriore                                  | ✓                                   | ✓  | ✓   |   |
| Cesta   | Impianto AC in piattaforma con interruttore differenziale   |                                     | ○  | ○   |   |
|   | Impianto AC in piattaforma senza interruttore differenziale | ✓                                   | ✓  | ✓   |   |
|   | Predisposizione impianto aria compressa in piattaforma      |                                     |    | ○   |   |
|   | Clacson stile automobile                                    |                                     | ○  | ○   |   |
|   | Vano per attrezzi Lift Tools                                |                                     | ○  | ○   |   |
|   | Alimentazione AC in piattaforma                             | ✓                                   | ✓  | ✓   |   |
|   | Allarme discesa, ribaltamento, traslazione                  | ✓                                   | ✓  | ✓   |   |
|   | Piano di calpestio antiscivolo in cesta                     | ✓                                   | ✓  | ✓   |   |
|   | Girofari lampeggianti LED                                   | ✓                                   | ✓  | ✓   |   |
|   | Clacson   | ✓                                   | ✓  | ✓   |   |
|   | Parapetti pieghevoli, cancelletto pivotante a media altezza | ✓                                   | ✓  | ✓   |   |
|   | Punti di ancoraggio per imbracatura                         | ✓                                   | ✓  | ✓   |   |
|   | Protezione comandi in piattaforma                           | ✓                                   | ✓  | ✓   |   |
|   | Sistema di celle di carico                                  | ✓                                   | ✓  | ✓   |   |
|   | Comandi proporzionali di traslazione e sollevamento         | ✓                                   | ✓  | ✓   |   |
|   | Pianale estensibile   | ✓                                   | ✓  | ✓   |   |
|   | Controlli a doppia zona Smart Link                          | ✓                                   | ✓  | ✓   |   |
|   | Telaio  | Sistema di Telematica Lift Connect  |    | ○   | ○ |
|   |   | Lift Connect Access Manager         |    | ○   | ○ |
|   |   | Olio idraulico biodegradabile Eco32 |    | ○   | ○ |
| Sistema ausiliario abbassamento piattaforma           |   | ✓                                   | ✓  | ✓   |   |
| Doppi freni multidisco                                |   | ✓                                   | ✓  | ✓   |   |
| Dispositivo elettrico sblocco freni                   |   | ✓                                   | ✓  | ✓   |   |
| Vani per forche pallet                                |   | ✓                                   | ✓  | ✓   |   |
| Dispositivo manuale sblocco freni                     |   | ✓                                   | ✓  | ✓   |   |
| Sistema di diagnostica con livello di carica batteria |   | ✓                                   | ✓  | ✓   |   |
| Slitte antiribaltamento                               |   | ✓                                   | ✓  | ✓   |   |
| Pneumatici in gomma solida, antitraccia               |   | ✓                                   | ✓  | ✓   |   |
| Connettore Tech Pro Link                              |   | ✓                                   | ✓  | ✓   |   |
| Punti di ancoraggio per trasporto e sollevamento      | ✓   | ✓                                   | ✓  |     |   |

- S Configurazione standard
- S+ Configurazione standard con opzioni
- Bt0 Configurazione personalizzata
- Opzioni



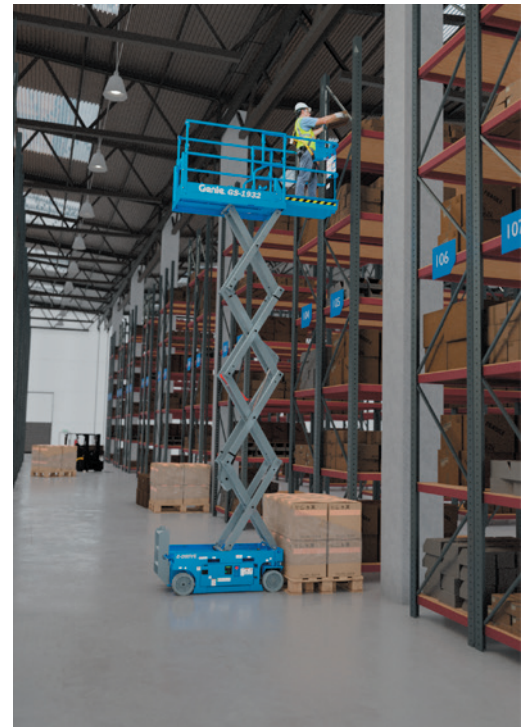
Usò in interni ed esterni



Vani laterali forche



E-Drive opzionale



## Accessori Originali Genie<sup>(1)</sup>

- Accessori per la produttività Lift Tools
- Sistema di telematica Lift Connect
- Strumento di diagnostica Tech Pro

(1) Ulteriori accessori originali Genie disponibili su [GoGenieLift.com](http://GoGenieLift.com).

Ci riserviamo il diritto di modificare le caratteristiche tecniche e i prezzi dei prodotti in ogni momento e senza obbligo di preavviso. Le fotografie e/o i disegni contenuti in questo documento sono destinati unicamente a scopi illustrativi. Per l'uso corretto delle attrezzature, consultare il manuale d'uso appropriato. L'inottemperanza delle istruzioni contenute nel Manuale dell'operatore durante l'uso del macchinario e altri comportamenti irresponsabili possono provocare gravi infortuni, anche mortali. L'unica garanzia applicabile ai nostri macchinari è la garanzia scritta standard applicabile al particolare prodotto e alla particolare vendita e Terex è esonerata dal fornire qualsiasi altra garanzia, esplicita o implicita. I prodotti e servizi elencati possono essere marchi di fabbrica, marchi di servizio o nomi commerciali di Terex Corporation, e/o delle rispettive società affiliate negli Stati Uniti d'America e in altre nazioni e tutti i diritti sono riservati. Terex, Genie, Quality By Design, Xtra Capacity, Lift Power, Lift Guard, Lift Tools, Lift Connect e Tech Pro Link sono marchi registrati di Terex Corporation o delle sue filiali.

Aggiornato 06/21

GEN2546